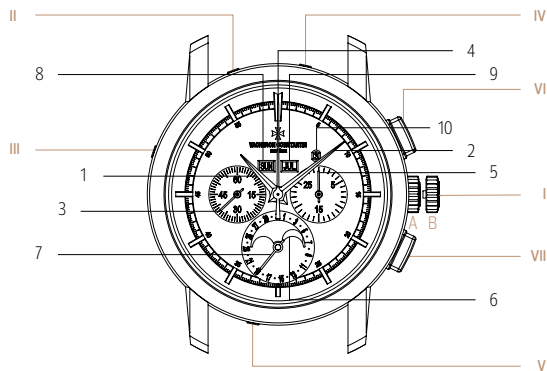




VACHERON CONSTANTIN

GENÈVE

MONTRE À REMONTAGE MANUEL AVEC QUANTIÈME PERPÉTUEL, PHASE DE LUNE ET CHRONOGAPHE



1. Aiguille des heures
2. Aiguille des minutes
3. Aiguille des secondes
4. Aiguille des secondes du chronographe
5. Aiguille des minutes du chronographe
6. Phases de lune
7. Aiguille de la date (quantième)
8. Guichet des jours de la semaine
9. Guichet des mois
10. Guichet du cycle bissextile

- I. Couronne de remontage et de mise à l'heure
- II. Correcteur de la date
- III. Correcteur des jours de la semaine
- IV. Correcteur des mois et des cycles bissextiles
- V. Correcteur des phases de lune
- VI. Poussoir départ-arrêt des aiguilles du chronographe
- VII. Poussoir de remise à zéro des aiguilles du chronographe
- VIII. Crayon correcteur

Instructions de réglage

Remontage et réglage de l'heure :

La couronne de remontage et de mise à l'heure (I) peut occuper deux positions A et B.

A : Plaquée contre la boîte, position de remontage.

C'est la position normale au porté, celle qui garantit la meilleure étanchéité. Le remontage doit s'effectuer tous les jours, si possible, à peu près à la même heure.

Ne pas forcer le mécanisme de remontage quand la résistance augmente.

B : Position de mise à l'heure.

Tirée dans cette position, la couronne (I) permet le réglage de la mise à l'heure. Tourner la couronne (I) pour mettre les aiguilles à l'heure souhaitée. Repousser ensuite la couronne (I) dans la position A.

Il est préférable d'effectuer la mise à l'heure en avançant les aiguilles des heures et des minutes (1 et 2) dans le sens horaire. Il est cependant possible de les reculer. Veiller à ne pas corriger l'heure dans le sens inverse des aiguilles d'une montre entre 22h et 1h. Veiller également à ne pas corriger la date (7) entre 22h et 1h (le changement de date a lieu à minuit mais des composants mécaniques sont en action avant et après cette heure).

NOTA : Si la mise à l'heure a lieu l'après-midi, l'aiguille des heures (1) doit avoir effectué plus d'un tour complet depuis le dernier changement de jour de la semaine, de mois et de date (7 à 9) pour assurer un changement de date à minuit.

Fonctions du chronographe :

1^{re} pression sur le poussoir (VI) :

Départ de l'aiguille des secondes du chronographe (4) et de l'aiguille des minutes du chronographe (5).

2^e pression sur le poussoir (VI) :

Arrêt du chronométrage.

3^e pression sur le poussoir (VI) :

Nouveau départ des aiguilles du chronographe (4 et 5).

Pression sur le poussoir (VII) :

Remise à zéro des aiguilles du chronographe (4 et 5) après arrêt du chronométrage en cours par pression sur le poussoir (VI).

Réglage rapide du quantième perpétuel :

Si la montre n'est arrêtée que depuis quelques jours, il est plus simple de tirer la couronne (I) en position B et d'avancer les aiguilles du délai écoulé depuis l'arrêt de la montre. Cette façon de procéder permet de conserver la synchronisation des différents affichages.

Réglage complet du quantième perpétuel :

Si la montre est arrêtée depuis plus longtemps, les indications devront être réglées une à une, d'abord sur les indications de la veille du jour où la mise à l'heure est effectuée.

IMPORTANT : Aucun réglage du quantième perpétuel ne doit être effectué en pressant les correcteurs de jour, de mois ou de date (II, III et IV) entre 19h et 1h du matin.

Correction de la date (7) :

Le réglage s'effectue en actionnant le correcteur de la date (II) au moyen du crayon correcteur (VIII) fourni avec la montre. Chaque impulsion sur le correcteur fait avancer la date (7) d'un jour. Le passage de la fin du mois au premier provoque le changement de mois (9). Régler la date sur la veille.

Normalement, toutes les indications hormis celle de la phase de lune doivent correspondre à celles d'hier. Si tel est bien le cas, passez à la rubrique « Réglage de la phase de lune » ; dans le cas contraire, veuillez procéder aux autres réglages.

Correction du jour de la semaine (8) :

Le réglage s'effectue en actionnant le correcteur des jours (III) au moyen du crayon correcteur (VIII) fourni avec la montre. Chaque impulsion sur le correcteur fait avancer l'indicateur des jours de la semaine (8) d'un jour.

Correction du mois et du cycle bissextile (9 et 10) :

La correction du mois et du cycle bissextile s'effectue en actionnant le correcteur des mois et des cycles bissextiles (IV) au moyen du crayon correcteur (VIII) fourni avec la montre. Chaque impulsion fait avancer l'affichage d'un mois. Le passage de décembre à janvier provoque le changement de l'indicateur du cycle bissextile (10). Si le réglage a lieu le premier du mois, afficher le mois précédent dans le guichet des mois (9).

NOTA : Si pour une raison ou pour une autre, votre quantième perpétuel se trouve entièrement dérégulé, si vous n'êtes pas certain d'effectuer les réglages correctement ou craignez quelque anomalie, n'hésitez jamais à vous adresser à un agent autorisé Vacheron Constantin ou à prendre contact avec Vacheron Constantin à Genève afin de recevoir assistance et conseils.

Finalisation du réglage :

Tirer la couronne (I) en position B puis avancer les aiguilles jusqu'à obtenir l'affichage des bonnes indications de date et d'heure. Repousser ensuite la couronne (I) en position A.

Réglage de la phase de lune (6) :

IMPORTANT : Aucun réglage des phases de lune ne doit être effectué en pressant le correcteur des phases de lune (V) entre 19h et 1h.

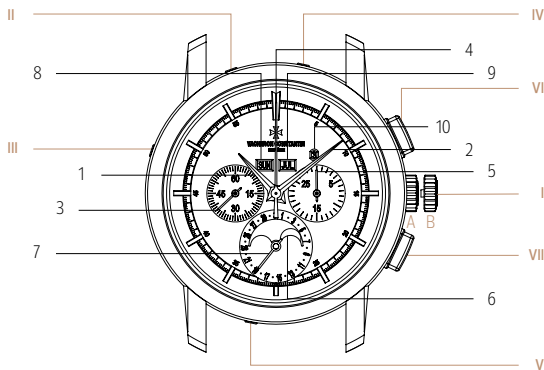
La correction de la phase de lune s'effectue en actionnant le correcteur des phases de lune (V) au moyen du crayon correcteur (VIII) fourni avec la montre. Chaque impulsion fait avancer le disque de lune (6) d'un jour.

Pour positionner correctement la lune, chercher sur un calendrier la date de la « nouvelle lune » précédente (indiquée par un cercle plein grisé ou noir sur les calendriers) et le nombre de jours écoulés depuis. Positionner ensuite la lune (6) de manière à ce que les 2 disques représentant la lune soient cachés, puis effectuer autant de sauts de phases de lune (6) qu'il y a eu de jours écoulés depuis la « nouvelle lune » précédente.

Étanchéité

L'étanchéité de la montre est testée pour une pression de 3 bars.

MANUAL-WOUND WATCH WITH PERPETUAL CALENDAR, MOON PHASE AND CHRONOGRAPH



1. Hour hand
2. Minute hand
3. Seconds hand
4. Chronograph seconds hand
5. Chronograph minute hand
6. Phase of the moon
7. Date hand (calendar)
8. Day of the week aperture
9. Month aperture
10. Leap year aperture

- I. Winding and time-setting crown
- II. Date corrector
- III. Day of the week corrector
- IV. Month corrector
- V. Phase of the moon corrector
- VI. Start-stop chronograph
- VII. Chronograph hand reset
- VIII. Corrector pen

Setting instructions

Winding and time setting:

The winding and time-setting crown (I) can be placed in two positions A and B.

A: Pushed down against the case, winding position.

This is the normal position when the watch is being worn and guarantees the best water-resistance. The watch must be wound every day, if possible at roughly the same time.

Do not force the winding mechanism when you feel resistance increasing.

B: Time setting position.

When pulled out to this position the winding and time-setting crown (I) enables the time to be set. Turn the winding and time-setting crown to set the hands to the required time. Then push the winding and time-setting crown (I) back to position A.

It is preferable generally to set the time by advancing the hands. However the hands can be moved backwards provided you end the adjustment by advancing them. Above all, do not pass the time at which the date changes (between 10pm and 1am) by turning the hands in the anticlockwise direction (the date changes at around midnight, however some mechanical components are in action before and after this time).

NOTE: If the time is being set in the afternoon, the hour hand (1) must have completed more than one full revolution since the last day and date change (hand 7, apertures 8 and 9) to ensure that the date changes at midnight.

Chronograph functions:

1st press on pushpiece (VI):

Start the chronograph seconds hand (4) and minute hand (5).

2nd press on pushpiece (VI):

Stop timing.

3rd press on pushpiece (VI):

Restart the chronograph.

Press on pushpiece (VII):

Reset the chronograph hands (4 and 5) after timing has been stopped by pressing pushpiece (VI).

Rapid adjustment of the perpetual calendar:

If your watch has been stopped for a few days only, it is easier to pull out the winding and time-setting crown (I) to position B and advance the hands by the time elapsed since the watch stopped. This method conserves the synchronisation of the different displays.

Detailed adjustment of the perpetual calendar:

If the watch has been stopped for longer you will have to adjust all indications one by one, firstly with indications corresponding to the day before that on which you set the time.

IMPORTANT: Do not adjust the date by pressing the day, month or date correctors (II, III and IV) between 7pm and 1am.

Correcting the date (7):

Correct the date by pressing the date corrector (II) using the corrector pen (VIII) supplied with the watch. Each time the corrector is pressed the date (7) advances by one day. Changeover from the end of the month to the first of the month causes the month (9) to change. Set the date to yesterday.

All indications except the phase of the moon should now correspond to the previous day. If this is the case, go to the "Setting the phase of the moon" section, otherwise carry out the remaining adjustments.

Correcting the day of the week (8):

Correct the day by pressing the day corrector (III) using the corrector pen (VIII) supplied with the watch. Each time the corrector is pressed the indicator (8) advances by one day.

Correcting the month and the leap year (9 and 10):

Correct the month and the leap year by pressing the month corrector (IV) using the corrector pen (VIII) supplied with the watch. Each time the corrector is pressed the display advances by one month. The changeover from December to January causes the leap year indicator (10) to change. If the correction is being made on the first of the month, display the previous month in the aperture (9).

NOTE: If for any reason your Manual-winding Perpetual Calendar loses its settings entirely, or if you are unsure of carrying out the adjustments correctly or fear that something is amiss, do not hesitate at any time to approach an authorised Vacheron Constantin agent or contact Vacheron Constantin in Geneva to receive assistance and advice.

Finalising the setting:

Pull out the winding and time-setting crown (I) to position B then advance the hands until the correct date and time indications are displayed. Then push the winding and time-setting crown (I) back to position A.

Setting the phase of the moon (6):

IMPORTANT: Do not adjust the phase of the moon by pressing the corrector (V) between 7pm and 1am.

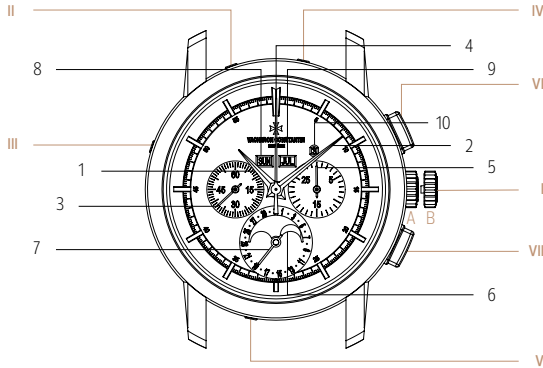
Correct the phase of the moon by pressing the phase of the moon corrector (V) using the corrector pen (VIII) supplied with the watch. Each time the corrector is pressed the moon disc advances by one day.

To position the moon correctly, look on a calendar to find the date of the last "new moon" (indicated on calendars by a black or greyed-out full circle) and the number of days that have elapsed since. Then position the moon indicator so that the two discs representing the moon are hidden. Next, press the corrector (V) the same number of times as the number of days that have elapsed since the last "new moon".

Water-resistance

The water-resistance of the watch has been tested at a pressure of 3 bar.

UHR MIT HANDAUFZUG, EWIGEM KALENDER, MONDPHASE UND CHRONOGRAPHEN



1. Stundenzeiger
2. Minutenzeiger
3. Sekundenzeiger
4. Sekundenzeiger des Chronographen
5. Minutenzeiger des Chronographen
6. Mondphasenanzeige
7. Datumszeiger (Kalender)
8. Wochentagsfenster
9. Monatsfenster
10. Schaltjahresfenster

- I. Krone für Aufzug und Zeiteinstellung
- II. Datumskorrektor
- III. Wochentagskorrektor
- IV. Monatskorrektor
- V. Mondphasenkorrektor
- VI. Start-/Stopp-Drücker der Chronographenzeiger
- VII. Drücker für Nullrückstellung der Chronographenzeiger
- VIII. Korrekturstift

Anleitung für die Einstellung

Aufzug und Zeiteinstellung:

Die Krone für Aufzug und Zeiteinstellung (I) kann sich in Position A oder B befinden.

A: Gegen das Gehäuse gedrückt: Aufzugsposition.

Dies ist die normale Trageposition, in der die maximale Dichtigkeit gewährleistet ist. Die Uhr muss jeden Tag – wenn möglich etwa zur gleichen Zeit – aufgezogen werden.

Wirken Sie nicht mit Gewalt auf den Aufziehmechanismus ein, wenn Sie spüren, dass der Widerstand zunimmt.

B: Position Zeiteinstellung.

Wird die Krone (I) in diese Position herausgezogen, kann die Zeit eingestellt werden. Krone drehen, bis die Zeiger die gewünschte Zeit anzeigen. Anschließend Krone (I) wieder in Position A drücken.

Es empfiehlt sich generell, die Zeiteinstellung so vorzunehmen, dass die Zeiger im Uhrzeigersinn gedreht werden. Sie können zwar auch zurückgedreht werden, müssen dann jedoch am Ende des Einstellvorgangs nochmals ein wenig vorwärts gedreht werden und dürfen vor allem nicht über die Zeit des Datumswechsels (zwischen 22 Uhr und 1 Uhr) hinaus zurückgedreht werden (der Datumswechsel erfolgt etwa um Mitternacht, aber einige Bestandteile bewegen sich bereits vor dieser Zeit).

HINWEIS: Erfolgt die Zeiteinstellung am Nachmittag, muss der Stundenzeiger (1) nach der letzten Datums-, Wochentags- und Monatsänderung (Zeiger 7, Fenster 8 und 9) mehr als eine ganze Umdrehung vollzogen haben, um sicherzustellen, dass das Datum um Mitternacht umspringt.

Chronographenfunktionen:

1. Betätigung des Drückers (VI):

Start des Sekunden- und Minutenzeigers des Chronographen (4 und 5).

2. Betätigung des Drückers (VI):

Anhalten der Zeitmessung.

3. Betätigung des Drückers (VI):

Neustart des Chronographen.

Betätigung des Drückers (VII):

Nullrückstellung der Chronographenzeiger (4 und 5) nach Anhalten der laufenden Zeitmessung durch Betätigung des Drückers (VI).

Schnelleinstellung des ewigen Kalenders:

Ist Ihre Uhr nur einige Tage stillgestanden, ist es am einfachsten, die Krone (I) in Position B zu ziehen und die Zeiger solange vorwärts zu drehen, bis die seit dem Stillstand verstrichene Zeit aufgeholt ist. Dadurch bleibt die Synchronisation der verschiedenen Anzeigen erhalten.

Vollständige Einstellung des ewigen Kalenders:

Ist die Uhr längere Zeit stillgestanden, müssen Sie zunächst alle Anzeigen einzeln auf den Tag vor dem aktuellen Datum einstellen oder sie fahren fort mit der Zeiteinstellung.

WICHTIG: Zwischen 19 Uhr und 1 Uhr darf keine Kalendereinstellung durch Betätigung des Datums-, Wochentags- oder Monatskorrektors (II, III und IV) vorgenommen werden.

Korrektur des Datums (7):

Die Einstellung erfolgt durch Betätigung des Datumskorrektors (II) mit Hilfe des Korrekturstifts (VIII), der mit der Uhr geliefert wird. Bei jeder Betätigung des Korrekturdrückers rückt das Datum (7) um jeweils einen Tag weiter. Beim Übergang vom Monatsletzten zum Monatsersten erfolgt der Monatswechsel (9). Das Datum auf den Vortag einstellen.

Im Normalfall müssen alle Anzeigen außer die der Mondphasen dem Vortag entsprechen. Ist dies der Fall, zur Rubrik „Einstellung der Mondphasen“ gehen; andernfalls die anderen Einstellungen vornehmen.

Korrektur des Wochentags (8):

Die Einstellung erfolgt durch Betätigung des Wochentagskorrektors (III) mit Hilfe des Korrekturstifts (VIII), der mit der Uhr geliefert wird. Bei jeder Betätigung des Korrekturdrückers rückt die Anzeige (4) um jeweils einen Wochentag weiter.

Korrektur des Monats und des Schaltjahres (9 und 10):

Die Korrektur des Monats und des Schaltjahres erfolgt durch Betätigung des Monatskorrektors (IV) mit Hilfe des Korrekturstifts (VIII), der mit der Uhr geliefert wird. Bei jeder Betätigung des Korrekturdrückers rückt die Monatsanzeige um jeweils einen Monat weiter. Beim Übergang von Dezember zu Januar rückt auch die Schaltjahresanzeige (10) weiter. Erfolgt die Einstellung am Monatsersten, im Fenster (9) den Vormonat anzeigen lassen.

HINWEIS: Sollte Ihr ewiger Kalender aus irgendeinem Grund völlig verstellt sein oder falls Sie nicht sicher sind, ob Sie die Einstellungen korrekt vornehmen oder gar einen Defekt befürchten, wenden

Sie sich bitte an einen offiziellen Konzessionär von Vacheron Constantin oder setzen sich direkt mit Vacheron Constantin in Genf in Verbindung.

Abschluss der Einstellung:

Krone (I) in Position B herausziehen, dann die Zeiger im Uhrzeigersinn drehen, bis das Datum und die Zeit korrekt angezeigt werden. Anschließend Krone (I) wieder in Position A drücken.

Einstellung der Mondphasen (6):

WICHTIG: Zwischen 19 Uhr und 1 Uhr darf keine Einstellung der Mondphasen durch Betätigung des Korrektors (V) vorgenommen werden.

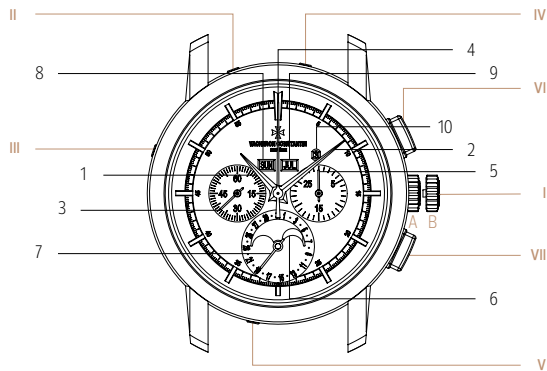
Die Korrektur der Mondphasen erfolgt durch Betätigung des Mondphasenkorrektors (V) mit Hilfe des Korrekturstifts (VIII), der mit der Uhr geliefert wird. Bei jeder Betätigung des Korrekturdrückers rückt die Mondscheibe um jeweils einen Tag weiter.

Um den Mond korrekt zu positionieren, in einem Kalender das Datum des letzten „Neumondes“ suchen (wird in Kalendern durch einen grau oder schwarz ausgefüllten Kreis dargestellt) und die seither verstrichenen Tage zählen. Anschließend die Mondphasenanzeige so positionieren, dass die zwei vergoldeten Scheiben, die den Mond darstellen, verdeckt sind und dann den Korrekturdrücker (V) so viele Male betätigen wie Tage seit dem letzten „Neumond“ verstrichen sind.

Wasserdichtigkeit

Die Wasserdichtigkeit der Uhr ist bis zu einem Druck von 3 bar geprüft.

OROLOGIO A CARICA MANUALE CON CALENDARIO PERPETUO, FASI LUNARI E CRONOGRAFO



1. Lancetta delle ore
2. Lancetta dei minuti
3. Lancetta dei secondi
4. Lancetta dei secondi del cronografo
5. Lancetta dei minuti del cronografo
6. Fasi lunari
7. Lancetta della data (calendario)
8. Finestrella dei giorni della settimana
9. Finestrella dei mesi
10. Finestrella del ciclo bisestile

- I. Corona di carica e di messa all'ora
- II. Correttore della data
- III. Correttore dei giorni della settimana
- IV. Correttore dei mesi
- V. Correttore delle fasi lunari
- VI. Pulsante start-stop delle lancette del cronografo
- VII. Pulsante di azzeramento delle lancette del cronografo
- VIII. Pennino correttore

Istruzioni di regolazione

Ricarica e messa all'ora:

La corona di carica e di messa all'ora (I) può occupare due posizioni: A e B.

A: Premuta contro la cassa, posizione di ricarica.

Questa è la posizione normale quando l'orologio è indossato, quella che garantisce la migliore impermeabilità. L'orologio deve essere ricaricato tutti i giorni, possibilmente alla stessa ora.

Non forzare il meccanismo di carica se si sente aumentare la resistenza.

B: Posizione di messa all'ora.

Quando la corona di carica e messa all'ora (I) si trova in questa posizione, è possibile effettuare l'impostazione dell'ora con una rotazione. Riportare in seguito la corona di carica e messa all'ora in posizione A affinché l'orologio continui a funzionare.

In generale, è preferibile effettuare la messa all'ora facendo avanzare le lancette. Tuttavia, è possibile farle ruotare all'indietro a condizione di ultimare la regolazione procedendo in senso orario e, soprattutto, evitando di oltrepassare l'ora del cambiamento della data (tra le ore 22:00 e l' 1:00) all'indietro (il cambiamento della data avviene a mezzanotte circa, ma alcuni componenti sono ancora in funzione prima e dopo quest'ora).

NOTA: se la messa all'ora viene effettuata nel pomeriggio, la lancetta delle ore (1) deve avere fatto più di un giro completo dall'ultimo cambio di giorno e di data (lancetta 7, finestrelle 8 e 9) per assicurare il cambio di data a mezzanotte.

Funzioni del cronografo:

Prima pressione del pulsante (VI):

Avvio della lancetta dei secondi del cronografo (4) e della lancetta dei minuti del cronografo (5).

Seconda pressione del pulsante (VI):

Arresto del cronometraggio.

Terza pressione del pulsante (VI):

Nuovo avvio del cronometraggio.

Pressione sul pulsante (VII):

Azzeramento delle lancette del cronografo (4 e 5) dopo che è stato fermato il cronometraggio premendo il pulsante (VI).

Regolazione rapida del calendario perpetuo:

Se l'orologio è rimasto fermo per pochi giorni, è più semplice tirare la corona di carica e di messa all'ora (I) in posizione B e fare avanzare le lancette per il tempo trascorso da quando l'orologio si è fermato. Questa modalità di procedere permette di mantenere la sincronizzazione delle varie indicazioni.

Regolazione completa del calendario perpetuo:

Se l'orologio è rimasto fermo per un periodo prolungato, è necessario regolare singolarmente tutte le indicazioni, iniziando da quelle corrispondenti al giorno precedente a quello per cui si vuole effettuare la messa all'ora.

IMPORTANTE: non effettuare la regolazione della data premendo i correttori dei giorni, dei mesi o della data (II, III e IV) tra le ore 19:00 e l'1:00 di notte.

Correzione della data (7):

Premere il correttore della data (II) mediante l'apposito pennino (VIII) fornito in dotazione con l'orologio. Ogni pressione sul correttore fa avanzare la data (7) di un giorno. Il passaggio dalla fine del mese al primo del mese successivo provoca il cambiamento del mese (9). Impostare la data sul giorno precedente.

A questo punto, tutte le indicazioni, eccetto le fasi lunari, devono corrispondere al giorno precedente. Se tutto corrisponde, andare alla sezione "Regolazione delle fasi lunari", altrimenti ultimare le regolazioni rimanenti.

Correzione del giorno della settimana (8):

Premere il correttore dei giorni (III) mediante l'apposito pennino (VIII) fornito in dotazione con l'orologio. Ogni pressione sul correttore fa avanzare l'indicatore (8) di un giorno.

Correzione del mese e del ciclo bisestile (9 e 10):

Premere il correttore dei mesi (IV) mediante l'apposito pennino (VIII) fornito in dotazione con l'orologio. Ogni pressione sul pulsante correttore fa avanzare l'indicazione di un mese. Il passaggio da dicembre a gennaio comporta il cambiamento dell'indicatore del ciclo bisestile (10). Se la correzione avviene il primo del mese, visualizzare il mese precedente nell'apposita finestrella (9).

NOTA: se per una ragione qualsiasi, il calendario perpetuo automatico perde interamente le sue regolazioni, se non si è certi di eseguire correttamente le impostazioni o se si teme qualche anomalia, è consigliabile rivolgersi a un rivenditore autorizzato Vacheron Constantin oppure contattare Vacheron Constantin a Ginevra per ricevere l'assistenza e i suggerimenti necessari.

Completamento della regolazione:

Portare la corona di carica e di messa all'ora (I) in posizione B, quindi fare avanzare le lancette fino a visualizzare la data e l'ora corrette. Al termine, riportare la corona di carica e di messa all'ora (I) in posizione A.

Regolazione delle fasi lunari (6):

IMPORTANTE: non effettuare la regolazione delle fasi lunari premendo il correttore (V) tra le ore 19:00 e 1:00.

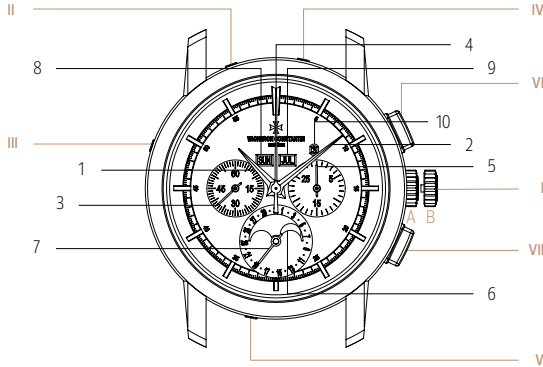
Correggere le fasi lunari premendo il correttore corrispondente (V) mediante l'apposito pennino (VIII) fornito in dotazione con l'orologio. Ogni pressione sul pulsante correttore fa avanzare il disco delle fasi lunari di un giorno.

Per posizionare correttamente la luna, cercare su un calendario la data dell'ultimo "novilunio" (indicata con una luna piena grigia o nera) e il numero dei giorni trascorsi da allora. Quindi, posizionare l'indicatore delle fasi lunari in modo che i due dischi dorati che rappresentano la luna siano nascosti. Poi, premere il correttore (V) tante volte quanti sono i giorni trascorsi dall'ultimo "novilunio".

Impermeabilità

L'impermeabilità dell'orologio è testata per resistere a una pressione di 3 bar.

RELOJ DE CUERDA MANUAL CON CALENDARIO PERPETUO, FASES LUNARES Y CRONÓGRAFO



1. Aguja de las horas
2. Aguja de los minutos
3. Segundero pequeño
4. Segundero del cronógrafo
5. Aguja de los minutos del cronógrafo
6. Fase lunar
7. Aguja de la fecha (calendario)
8. Ventanilla del día de la semana
9. Ventanilla del mes
10. Ventanilla del ciclo de años bisiestos

- I. Corona de armado y ajuste de la hora
- II. Corrector de la fecha
- III. Corrector de los días de la semana
- IV. Corrector de los meses
- V. Corrector de las fases de la luna
- VI. Pulsador de puesta en marcha y parada de las agujas del cronógrafo
- VII. Pulsador de puesta a cero de las agujas del cronógrafo
- VIII. Lápiz corrector

Instrucciones de ajuste

Armado y ajuste de la hora:

La corona de armado y ajuste de la hora (I) tiene dos posiciones: A y B.

A: Introducida contra la caja, posición de armado.

Esta es la posición de uso normal del reloj, la que garantiza la mejor estanqueidad. Se debe dar cuerda al reloj todos los días, si es posible, aproximadamente a la misma hora.

No se debe forzar el mecanismo de armado o cuerda cuando aumenta la resistencia.

B: Posición de ajuste de la hora.

Extraída en esta posición, la corona de armado y ajuste de la hora (I) le permite poner en hora el reloj. Gire la corona de armado y ajuste de la hora para colocar las agujas en la hora deseada. Después, vuelva a colocar la corona de armado y ajuste de la hora (I) en la posición A. En general, es preferible poner en hora el reloj avanzando las agujas. No obstante, las agujas también se pueden retroceder, a condición de que el ajuste se termine avanzando las agujas y, sobre todo, no pasando la hora del cambio de la fecha (entre las 22:00 y la 01:00) girando las agujas en sentido antihorario (la fecha cambia alrededor de medianoche, pero algunos componentes mecánicos se activan antes y después de esta hora).

OBSERVACIÓN: si el ajuste de la hora tiene lugar por la tarde, la aguja de las horas (1) debe haber efectuado más de una vuelta completa desde el último cambio de fecha (aguja 7 y ventanillas 8 y 9) para asegurar el cambio de la fecha a medianoche.

Funciones del cronógrafo:

1ª presión sobre el pulsador (VI):

Puesta en marcha del segundero del cronógrafo (4) y de la aguja de los minutos del cronógrafo (5).

2ª presión sobre el pulsador (VI):

Parada del cronometraje.

3ª presión sobre el pulsador (VI):

Nueva puesta en marcha del cronógrafo.

Presión sobre el pulsador (VII):

Puesta a cero de las agujas del cronógrafo (4 y 5) después de que se pare el cronometraje con el pulsador (VI).

Corrección rápida del calendario perpetuo:

Si su reloj se ha parado hace solo unos días, la forma más simple de proceder es extraer la corona de armado y ajuste de la hora (I) hasta la posición B y avanzar las agujas el tiempo transcurrido desde la detención del reloj. Este método conserva la sincronización de las diferentes funciones.

Corrección detallada del calendario perpetuo:

Si el reloj se ha parado hace más tiempo, deberá ajustar todas las funciones, una por una, comenzando con las indicaciones de la vispera del día en que pone en hora el reloj.

IMPORTANTE: no ajuste el calendario pulsando los correctores del día, del mes y de la fecha (II, III y IV) entre las 19:00 y la 01:00.

Corrección de la fecha (7):

Corrija la fecha pulsando el corrector de la fecha (II) con la ayuda del lápiz corrector (VIII) suministrado con el reloj. Cada vez que se pulsa el corrector, la fecha (7) avanza un día. El cambio de fin de mes al primer día del mes provoca el cambio del mes (9). Ajuste la fecha de la víspera.

Todas las indicaciones, salvo la de la fase de la luna, deberían corresponder a la víspera. Si es así, continúe con el paso «Ajuste de la fase de la luna»; en caso contrario, proceda a efectuar los otros ajustes.

Corrección del día de la semana (8):

Corrija el día pulsando el corrector del día (III) con la ayuda del lápiz corrector (VIII) suministrado con el reloj. Cada vez que pulsa el corrector, el indicador (8) avanza un día.

Corrección del mes y del año bisiesto (9 y 10):

Corrija el mes y el año bisiesto pulsando el corrector del mes (IV) con la ayuda del lápiz corrector (VIII) suministrado con el reloj. Cada vez que se pulsa el corrector, el indicador avanza un mes. El paso de diciembre a enero provoca el cambio del indicador de los años bisiestos (10). Si el ajuste tiene lugar el primer día del mes, ajuste el mes precedente en la ventanilla (9).

OBSERVACIÓN: si por cualquier razón su Calendario Perpetuo Manual se desajusta completamente, si no está seguro de efectuar los ajustes correctamente o si teme cualquier anomalía, no dude en dirigirse a un agente autorizado Vacheron Constantin o bien póngase en contacto directamente con Vacheron Constantin en Ginebra para recibir asistencia y consejos.

Últimos ajustes:

Extraiga la corona de armado y ajuste de la hora (I) hasta la posición B y gírela para avanzar las agujas hasta que indiquen la fecha y la hora correctas. Después, vuelva a colocar la corona de armado y ajuste de la hora (I) en la posición A.

Ajuste de la fase de la luna (6):

IMPORTANTE: no corrija la fase de la luna pulsando el corrector (V) entre las 19:00 y la 01:00.

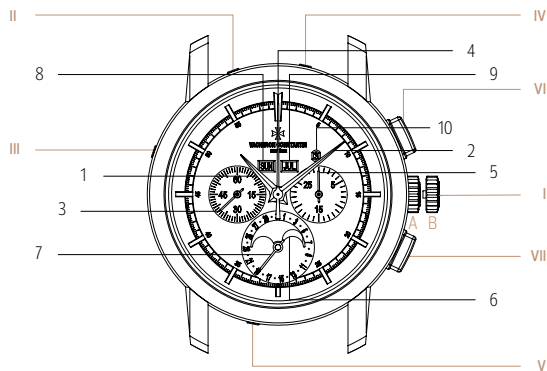
Corrija la fase de la luna pulsando el corrector de la fase de la luna (V) con la ayuda del lápiz corrector (VIII) suministrado con el reloj. Cada vez que pulsa el corrector, el disco de la luna avanza un día.

Para posicionar la luna correctamente, busque en un almanaque la fecha de la última «luna nueva» (indicada por medio de un círculo negro o gris en los almanaques) y calcule el número de días transcurridos desde entonces. Posicione el indicador de la luna de forma que los 2 discos dorados que representan la luna queden ocultos. A continuación, pulse el corrector (V) tantas veces como el número de días transcurridos desde la última «luna nueva».

Estanqueidad

La estanqueidad del reloj ha sido probada para una presión de 3 bares.

CARGA MANUAL COM CALENDÁRIO PERPÉTUO, FASE DA LUA E CRONÓGRAFO



1. Ponteiro das horas
2. Ponteiro dos minutos
3. Ponteiro dos segundos
4. Ponteiro de segundos do cronógrafo
5. Ponteiro de minutos do cronógrafo
6. Fases da lua
7. Ponteiro da data (calendário)
8. Janela dos dias da semana
9. Janela dos meses
10. Janela do ciclo bissexto

- I. Coroa de corda e de acerto da hora
- II. Corrector da data
- III. Corrector dos dias da semana
- IV. Corrector dos meses
- V. Corrector das fases da lua
- VI. Pistão partida-paragem dos ponteiros do cronógrafo
- VII. Pistão de retorno a zero dos ponteiros do cronógrafo
- VIII. Estilete corrector

Instruções para a regulação

Corda e acerto da hora:

A coroa de corda e de acerto da hora (I) tem duas posições: A e B.

A: Encostada à caixa: posição de dar corda.

É a posição normal durante o uso do relógio e a que garante a melhor protecção contra a água. É preciso dar corda ao relógio todos os dias, mais ou menos à mesma hora, se possível.

Não forçar o mecanismo de corda quando a resistência aumentar.

B: Posição de acerto da hora.

Puxada para esta posição, a coroa de corda e de acerto da hora (I) permite acertar a hora. Rodar a coroa de corda e de acerto da hora para colocar os ponteiros na hora pretendida. A seguir, voltar a empurrar a coroa de corda e de acerto da hora (I) para a posição A.

Duma maneira geral, é preferível acertar a hora avançando os ponteiros. No entanto, também é possível recuar-los, desde que o acerto termine com o seu avanço e, principalmente, não ultrapasse a hora de mudança de data (entre as 22h e a 1h) a recuar (a mudança de data é feita exactamente à meia-noite, mas componentes mecânicos ficam activos antes e após essa hora).

NOTA: Se o acerto da hora for feito na parte da tarde, o ponteiro das horas (1) deve ter efectuado mais de uma volta completa após a última mudança de dia e de data (ponteiro 7, janelas 8 e 9), a fim de assegurar a mudança da data à meia-noite.

Funções do cronógrafo:

1ª pressão no pistão (VI):

Arranque do ponteiro dos segundos do cronógrafo (4) e do ponteiro de minutos do cronógrafo (5)

2ª pressão no pistão (VI):

Paragem da cronometragem

3ª pressão no pistão (VI):

Novo arranque do cronógrafo

Pressão no pistão (VII):

Retorno a zero dos ponteiros do cronógrafo (4 e 5) após paragem da cronometragem em curso por meio de pressão no pistão (VI).

Acerto rápido do calendário perpétuo:

Se o seu relógio parou apenas há alguns dias, é mais fácil puxar a coroa de corda e de acerto da hora (I) para a posição B e avançar os ponteiros para cobrirem o espaço de tempo que passou após a paragem do relógio. Esta forma de proceder permite manter a sincronização das diferentes indicações.

Acerto completo do calendário perpétuo:

Se o relógio tiver estado parado durante muito tempo, é preciso acertar todas as indicações uma a uma, começando pelas indicações da véspera do dia em que está a fazer o acerto.

IMPORTANTE: Não fazer qualquer acerto do calendário pressionando os correctores de dia, mês ou data (II, III e IV) entre as 19h e a 1h da manhã.

Correcção da data (7):

O acerto é feito accionando o corrector da data (II) com o estilete corrector (VIII) fornecido com o relógio. Cada impulso no pistão corrector faz avançar a data (7) um dia. A passagem do fim do mês para o primeiro dia do mês seguinte provoca a mudança de mês (9). Acertar a data para a véspera. Normalmente, todas as indicações, excepto a da fase da lua, devem corresponder às da véspera. Se assim for, passar à rubrica "Acerto da fase da lua"; caso contrário, fazer os outros acertos.

Correcção do dia da semana (8):

O acerto é feito accionando o corrector dos dias da semana (III) com o estilete corrector (VIII) fornecido com o relógio. Cada impulso no pistão corrector faz avançar o indicador (8) um dia.

Correcção do mês e do ciclo bissexto (9 e 10):

O acerto do mês e do ciclo bissexto é feito accionando o pistão corrector dos meses (IV) com o estilete corrector (VIII) fornecido com o relógio. Cada impulso no pistão corrector faz avançar a indicação um mês. A passagem de dezembro a janeiro provoca a mudança do indicador de ciclos bissextos (10). Se o acerto for feito no primeiro dia do mês, indicar o mês precedente na janela (9).

NOTA: Se por qualquer razão o seu Calendário Perpétuo Manual ficar completamente desregulado, se não tiver a certeza de que sabe fazer os acertos correctamente, ou se recear que há alguma anomalia, nunca hesite em dirigir-se a um agente autorizado Vacheron Constantin, ou a entrar em contacto com a Vacheron Constantin em Genebra, para receber assistência e conselhos.

Finalização do acerto:

Puxar a coroa de corda e de acerto da hora (I) para a posição B e, em seguida, avançar os ponteiros até obter as indicações certas da data e da hora. Voltar a empurrar a coroa de corda e de acerto da hora (I) para a posição A.

Acerto da fase da lua (6):

IMPORTANTE: Não deve ser feito qualquer acerto da fase da lua pressionando o corrector (V) entre as 19h e a 1h.

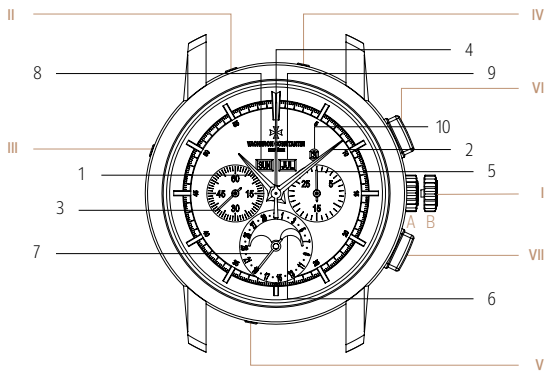
O acerto da fase da lua é feito accionando o pistão corrector das fases da lua (V) com o estilete corrector (VIII) fornecido com o relógio. Cada impulso no pistão corrector faz avançar o disco da lua um dia.

Para posicionar correctamente a lua, procurar num calendário a data da última «lua nova» (indicada por um círculo cheio cinzento ou preto nos calendários) e o número de dias passados entretanto. Em seguida, posicionar o indicador de lua de forma que os 2 discos dourados que representam a lua fiquem escondidos e, depois, carregar no pistão corrector (V) o número de vezes correspondente ao número de dias que passaram desde a última «lua nova».

Resistência à água

A resistência do relógio à água é testada para a pressão de 3 bar.

ЧАСЫ С РУЧНЫМ ПОДЗАВОДОМ, ВЕЧНЫМ КАЛЕНДАРЕМ, УКАЗАТЕЛЕМ ФАЗ ЛУНЫ И ФУНКЦИЕЙ ХРОНОГРАФА



1. Часовая стрелка
2. Минутная стрелка
3. Секундная стрелка
4. Секундная стрелка хронографа
5. Минутная стрелка хронографа
6. Фаза Луны
7. Стрелка указателя даты (число месяца)
8. Апертура дня недели
9. Апертура месяца
10. Апертура високосного года



- I. Головка завода и установки времени
- II. Корректор даты
- III. Корректор дня недели
- IV. Корректор месяца
- V. Корректор фазы Луны
- VI. Кнопка пуска и остановки стрелок хронографа
- VII. Кнопка сброса показаний стрелок хронографа
- VIII. Ручка-корректор

Инструкции по настройке

Завод и установка времени

Головка завода и установки времени (I) может быть установлена в положение А и В.

А: Головка прижата к корпусу, положение для завода часов.

Это обычное положение при ношении часов, гарантирующее наилучшую водонепроницаемость. Часы необходимо завести каждый день, по возможности приблизительно в одно и то же время.

Прекратить завод с увеличением сопротивления заводной пружины.

В: Положение для установки времени.

Настройка показаний времени выполняется выдвиганием головки завода и установки времени (I) в это положение. Поворачивать головку завода и установки времени до установки стрелок на нужное время. Затем задвинуть головку завода и установки времени (I) обратно в положение А.

Устанавливая время, желательно переводить стрелки вперед. Перевод стрелок назад допускается, но в завершение установки времени стрелки должны переводиться вперед.

Переводя стрелки назад, необходимо следить за тем, чтобы они не прошли время смены даты (между 22:00 и 01:00): показания даты меняются приблизительно в полночь, однако некоторые механические компоненты находятся в движении до и после этого момента.

ПРИМЕЧАНИЕ: если время выставляется после полудня, часовая стрелка (I) должна совершить больше одного полного оборота с момента последней смены дня недели и даты

(стрелка 7, апертуры 8 и 9), чтобы показания даты сменились в полночь.

Функции хронографа

1^е нажатие на кнопку (VI):

Секундная стрелка хронографа (4) и стрелка 30-минутного счетчика (5) начинают движение.

2^е нажатие на кнопку (VI):

Остановка отсчета времени.

3^е нажатие на кнопку (VI):

Повторный запуск хронографа.

Нажатие на кнопку (VII):

Сброс показаний стрелок хронографа (4 и 5) после того, как отсчет времени был остановлен нажатием кнопки (VI).

Быстрая настройка вечного календаря

Если часы остановились всего несколько дней назад, то самый простой способ настройки – выдвинуть головку завода и установки времени (I) в положение В и перевести стрелки вперед на время, прошедшее с момента остановки часов. Этот способ обеспечивает синхронную смену показаний всех указателей.

Полная настройка вечного календаря

Если часы были остановлены на длительное время, необходимо последовательно настроить показания всех указателей, причем сначала на тот день, который предшествует моменту настройки.

ВАЖНО: не производить настройку вечного календаря, нажимая на корректоры дня недели, месяца или даты (II, III и IV), в период между 19:00 и 01:00.

Настройка даты (7)

Настроить дату, нажимая на корректор даты (II) приложенной к часам ручкой-корректором (VIII). При каждом нажатии на корректор показания даты (7) увеличиваются на один день. При переходе с последнего дня месяца на 1-е число происходит смена месяца (9). Установить показания даты на вчерашний день. Показания всех указателей, за исключением фазы Луны, должны соответствовать показаниям предыдущего дня. Если это так, перейти к разделу «Настройка фазы Луны», в противном случае выполнить настройку оставшихся показаний.

Настройка дня недели (8)

Настроить день недели, нажимая на корректор дня недели (III) приложенной к часам ручкой-корректором (VIII). При каждом нажатии на корректор показания дня недели (8) увеличиваются на один день.

Настройка месяца и високосного года (9 и 10)

Настроить месяц и високосный год, нажимая на корректор месяца (IV) приложенной к часам ручкой-корректором (VIII). При каждом нажатии на корректор показания увеличиваются на один месяц. При переходе с декабря на январь показания указателя високосного года (10) меняются. Если настройка показаний выполнялась в первый день месяца, выставить в апертуре (9) предыдущий месяц.

ПРИМЕЧАНИЕ: если по какой-либо причине механизм вечного календаря оказался полностью расстроен, если Вы не уверены в том, что сможете правильно выполнить настройки или опасаетесь

возникновения аномалий, рекомендуем Вам обратиться к авторизованному представителю компании Vacheron Constantin или связаться с женевским отделением Vacheron Constantin для получения консультации.

Завершение настройки

Выдвинуть головку завода и установки времени (I) в положение В и перевести стрелки вперед до установки текущих показаний даты и времени. Затем задвинуть головку завода и установки времени (I) обратно в положение А.

Настройка фазы Луны (6)

ВАЖНО: не производить настройку фазы Луны, нажимая на корректор (V), в период между 19:00 и 01:00.

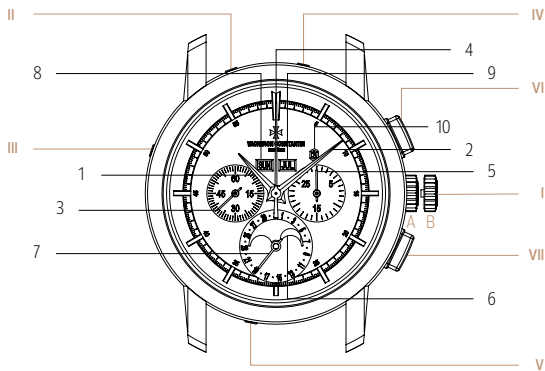
Настроить фазу Луны, нажимая на корректор фазы Луны (V) приложенной к часам ручкой-корректором (VIII). При каждом нажатии на корректор лунный диск перемещается на один день.

Чтобы правильно установить фазу Луны, определить по календарю дату последнего новолуния (в календарях отмечается закрашенным серым или черным кругом) и подсчитать количество прошедших с тех пор дней. Затем настроить указатель фазы Луны так, чтобы оба позолоченных диска были скрыты. Далее нажать на корректор фазы Луны (V) столько раз, сколько дней прошло с последнего новолуния.

Водонепроницаемость

Водонепроницаемость часов проверена под давлением 3 бар.

手动上链计时码表配备 万年历和月相



1. 时针
2. 分针
3. 秒针
4. 计时码表秒针
5. 30分钟计时盘
6. 月相显示
7. 日期显示指针（日历）
8. 星期显示窗
9. 月份显示窗
10. 闰年显示窗

- I. 上链和时间调校表冠
- II. 日期调校按钮
- III. 星期调校按钮
- IV. 月份调校按钮
- V. 月相调校按钮
- VI. 计时停走按钮
- VII. 计时指针归零按钮
- VIII. 调校笔

调校说明

上链和时间调校：

上链和时间调校表冠 (I) 可处于 A 和 B 两个位置。

A：推回至表壳，上链位置。

这是佩戴腕表时表冠的正常位置，可以确保腕表达到最佳的防水功能。腕表必须每日上链，并应该尽量在同一时间上链。

当上链阻力增加时，请勿强行施力于上链机制。

B：调校时间的位置。

上链和时间调校表冠 (I) 被拉出至此位置时，即可进行时间调校。转动表冠将指针调至理想的时间位置。然后将上链和时间调校表冠 (I) 推回至位置 A。

一般来说，我们建议您向前转动指针来设定时间；而只有在此项操作完成之后，您才可以向后转动指针。切勿在日期变更的时段（晚上 10 点至凌晨 1 点）回拨指针（日期在午夜 12 点变更，而某些机械部件则在该时间的前后进行运作）。

注意事项：若在下午调校时间，调校前必须确定时针 (I) 自上次调校星期和日期（指针 7、显示窗 8 和 9）后，已经转动一整圈，以确保日期在午夜时更换。

计时码表功能

第 1 次按压按钮 (VI)：

启动计时码表秒针 (4) 及 30 分钟计时盘 (5)。

第 2 次按压按钮 (VI)：

停止计时。

第 3 次按压按钮 (VI)：

继续计时。

按压按钮 (VII)：

按压计时按钮 (VI) 停止计时后，将计时指针 (4 和 5) 归零。

快速调校万年历：

若腕表只停止走时了数天，建议将上链和时间调校表冠 (I) 拉出至 B 位置，然后转动表冠以顺时针方向调校指针，由停止走时一刻起至正确的时间和日期。这方法能确保所有显示功能同步运作。

全面调校万年历：

若腕表已长时间停止走时，所有显示功能必须逐一进行调校。各显示指针应设置在调校时间前一天的日期。

重要事项：切勿在晚上 7 点至凌晨 1 点之间按压星期、月份或日期调校按钮 (II、III 和 IV) 进行日历调校。

日期调校 (7) :

借助腕表配备的调校笔 (VIII) 按压日期调校按钮 (II) 进行调校。每按压一下调校按钮, 日期指针 (7) 就会前进一天。每逢月末月初交汇之际, 月份指针 (9) 就会前进一格。将日期设定为前一天的日期。在正常情况下, 除了月相显示以外, 所有其他显示须为前一天的内容。如果一切准备就绪, 请进入“月相调校”一栏, 否则请进行其他调校。

星期调校 (8) :

借助腕表配备的调校笔 (VIII) 按压星期调校按钮 (III) 进行调校。每按压一下调校按钮, 星期指针 (8) 就会前进一天。

月份和闰年调校 (9 和 10) :

借助腕表配备的调校笔 (VIII) 按压月份调校按钮 (IV) 进行月份和闰年调校。每按压一下调校按钮, 指针显示就会前进一个月。每逢 12 月末和 1 月初交汇之际, 闰年指针 (10) 就会发生改变。如在月份的第一天进行调校, 则会把月份 (显示窗 9) 调校至上一个月份。

注意事项: 在任何情况下, 如您的万年历手动腕表遗失了所有设定, 或佩戴者不能确定设置内容的精确性、或怀疑调校过程有所遗漏, 请随时联络江诗丹顿授权的代理商或其日内瓦总部, 以获取帮助和建议。

完成调校 :

将上链和时间调校表冠 (I) 拉出至位置 B, 然后以顺时针方向转动表冠调校指针至正确的时间和日期。然后将上链和时间调校表冠 (I) 推回至位置 A。

月相调校 (6) :

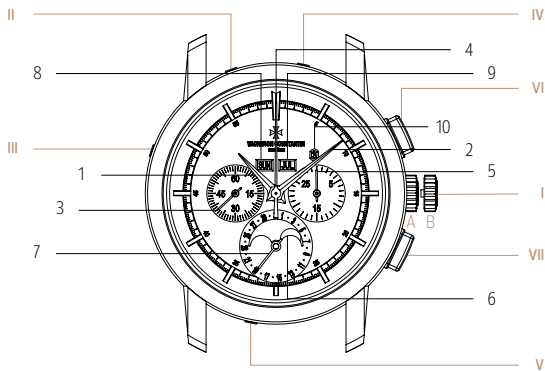
重要事项: 切勿在晚上 7 点至凌晨 1 点之间按压调校按钮 (V) 来进行月相调校。

借助腕表配备的调校笔 (VIII) 按压月相调校按钮 (V) 进行调校。每按压一下调校按钮, 月相显示盘会前进一天。为正确设定月相, 请参阅日历, 找出上一次“新月”(以全灰或全黑的圆圈标识) 至今所经过的天数。随后设定月相指示器, 让代表月亮的两个金色圆盘隐藏起来, 随后按压调校按钮 (V), 按压次数要与上一次“新月”至今的天数相同。

防水功能

腕表的防水功能已通过 3 巴大气压下的测试。

萬年曆和月相 手動上鏈計時碼錶



1. 時針
2. 分針
3. 秒針
4. 計時碼錶秒針
5. 30分鐘計時盤
6. 月相顯示
7. 日期顯示指針（日曆）
8. 星期顯示窗
9. 月份顯示窗
10. 閏年顯示窗

- I. 上鏈和時間調校錶冠
- II. 日期調校按鈕
- III. 星期調校按鈕
- IV. 月份調校按鈕
- V. 月相調校按鈕
- VI. 計時停走按鈕
- VII. 計時指針歸零按鈕
- VIII. 調校筆

調校說明

上鏈和時間調校：

上鏈和時間調校錶冠 (I) 可處於 A 和 B 兩個位置。

A: 推回至錶殼，上鏈位置。

這是佩戴腕錶時錶冠的正常位置，可以確保腕錶達至最佳的防水功能。腕錶必須每日上鏈，並應該儘量在同一時間上鏈。

當上鏈阻力增加時，請勿強行施力於上鏈機制。

B: 調校時間的位置。

上鏈和時間調校錶冠 (I) 被拉出至此位置時，即可進行時間調校。轉動錶冠將指針調至理想的時間位置。然後將上鏈和時間調校錶冠 (I) 推回至位置 A。

一般來說，我們建議您向前轉動指針來設定時間；而只有在此項操作完成之後，您才可以向後轉動指針。切勿在日期變更的時段（晚上 10 點至凌晨 1 點）回撥指針（日期在午夜 12 點變更，而某些機械部件則在該時間的前後進行運作）。

注意事項：若在下午調校時間，調校前必須確定時針 (1) 自上次調校星期和日期（指針 7、顯示窗 8 和 9）後，已經轉動一整圈，以確保日期在午夜時更換。

計時碼錶功能：

第 1 次按壓按鈕 (VI)：

啟動計時碼錶秒針 (4) 及 30 分鐘計時盤 (5)。

第 2 次按壓按鈕 (VI)：

停止計時。

第 3 次按壓按鈕 (VI)：

繼續計時。

按壓按鈕 (VII)：

按壓計時按鈕 (VI) 停止計時後，將計時指針 (4 和 5) 歸零。

快速調校萬年曆：

若腕錶只停止走時了數天，建議將上鏈和時間調校錶冠 (I) 拉出至 B 位置，然後轉動錶冠以順時針方向調校指針，由停止走時一刻起至正確的時間和日期。這方法能確保所有顯示功能同步運作。

全面調校萬年曆：

若腕錶已長時間停止走時，所有顯示功能必須逐一進行調校。各顯示指針應設置在調校時間前一天的日期。

重要事項：切勿在晚上 7 點至凌晨 1 點之間按壓星期、月份或日期調校按鈕 (II、III 和 IV) 進行日曆調校。

日期調校 (7) :

借助腕錶配備的調校筆 (VIII) 按壓日期調校按鈕 (II) 進行日期調校。每按壓一下調校按鈕，日期指針 (7) 就會前進一天。每逢月末月初交匯之際，月份指針 (9) 就會前進一格。將日期設定為前一天的日期。在正常情況下，除了月相顯示以外，所有其他顯示須為前一天的內容。如果一切準備就緒，請進入「月相調校」一欄，否則請進行其他調校。

星期調校 (8) :

借助腕錶配備的調校筆 (VIII) 按壓星期調校按鈕 (III) 進行調校。每按壓一下調校按鈕，星期指針 (8) 就會前進一天。

月份和閏年調校 (9 和 10) :

借助腕錶配備的調校筆 (VIII) 按壓月份調校按鈕 (IV) 進行月份和閏年調校。每按壓一下調校按鈕，指針顯示就會前進一個月。每逢 12 月末和 1 月初交匯之際，閏年指針 (10) 就會發生改變。如在月份的第一天進行調校，則應把月份 (顯示窗 9) 調校至上一個月份。

注意事項：在任何情況下，如您的萬年曆手動腕錶遺失了所有設定，或佩戴者不能確定設置內容的精確性、或懷疑調校過程有所遺漏，請隨時聯絡江詩丹頓授權的代理商或其日內瓦總部，以獲取幫助和建議。

完成調校 :

將上鍵和時間調校錶冠 (I) 拉出至位置 B，然後以順時針方向轉動錶冠調校指針至正確的時間和日期。然後將上鍵和時間調校錶冠 (I) 推回至位置 A。

月相調校 (6) :

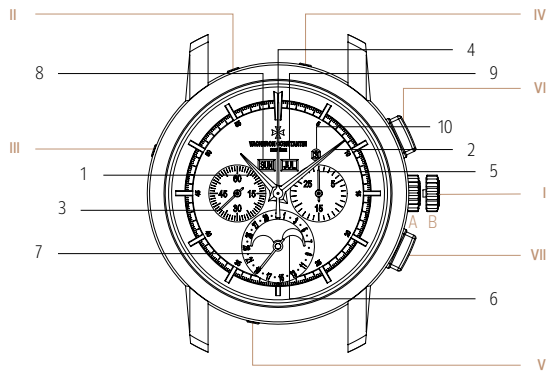
重要事項：切勿在晚上 7 點至凌晨 1 點之間按壓調校按鈕 (V) 來進行月相調校。

借助腕錶配備的調校筆 (VII) 按壓月相調校按鈕 (V) 進行調校。每按壓一下調校按鈕，月相顯示盤會前進一天。為正確確定月相，請參閱日曆，找出上一次「新月」（以全灰或全黑的圓圈標識）至今所經過的天數。隨後設定月相指示器，讓代表月亮的兩個金色圓盤隱藏起來，隨後按壓調校按鈕 (V)，按壓次數要與上一次「新月」至今的天數相同。

防水功能

腕錶的防水功能已通過 3 巴大氣壓下的測試。

手巻き、パーペチュアル カレンダー、ムーンフェイズ表示、 クロノグラフ



1. 時針
2. 分針
3. スモールセコンド針
4. クロノグラフ秒針
5. クロノグラフ分針
6. ムーンフェイズ
7. 日付(カレンダー)の針
8. 曜日の窓
9. 月の窓
10. 閏年のサイクルの窓

- I. 巻き上げと時刻調整のリユーズ
- II. 日付のコレクター
- III. 曜日のコレクター
- IV. 月のコレクター
- V. ムーンフェイズコレクター
- VI. クロノグラフ針のスタート/ストップボタン
- VII. クロノグラフ針リセットボタン
- VIII. コレクターペン

調整の方法

巻上げと時刻調整：

巻上げと時刻調整のリューズ (I) には 2 つのポジション A と B があります。

A: ケースに押し込んだ巻上げのポジション

着用時の通常のポジションで、防水性を保証します。巻上げは、できれば毎日ほぼ同じ時間に行ってください。抵抗が強くなったら無理に巻き上げないでください。

B: 時刻調整のポジション

巻上げと時刻調整リューズ (I) をこのポジションに引き出し、リューズを回しながら時刻を合わせます。調整後は、巻上げと時刻調整のリューズ (I) をポジション A に押し込みます。時間調整は、通常、針を時計回りに回して行うことを推奨します。針を逆戻しした場合も、時計回りで時間調整を完了してください。日付が変わる時 (22 時から午前 1 時の間) には絶対に逆に回さないで下さい。(日付は零時に変わりますが日付変更のメカニズムはその前後も駆動しているため。)

ご注意: 時刻調整を午後に行った場合、時計 (I) は曜日と日付 (針 7、窓 8 と 9) が最後が変わった時からさらに 1 周以上回す必要があります。これにより零時に日付が変わります。

クロノグラフ機能：

プッシュボタン (VI) を 1 度押す：

クロノグラフ秒針 (4) とクロノグラフ分針 (5) がスタートします。

プッシュボタン (VI) を 2 度押す：

計測機能が停止します。

プッシュボタン (VI) を 3 度押す：

計測機能が再びスタートします。

プッシュボタン (VII) を押す：

プッシュボタン (VI) を押すことにより計測中の機能が停止し、クロノグラフ針 (4 と 5) がリセットされます。

パーペチュアルカレンダーのクイック調整：

数日前に止まっただけであれば、巻上げと時刻調整のリューズ (I) をポジション B に引き出し、止まっていた時間の分だけ針を進めます。この方法だと各表示をそのまま連動させることができます。

パーペチュアルカレンダーのトータル調整：

ウォッチが止まっていた時間が長かったら、一つ一つ調整をしなければなりません。まず時刻調整をする前の日の表示に調整します。

重要: 19 時から午前 1 時の間には曜日、月、日付のコレクター (II、III、IV) によるカレンダー修正を絶対に行わないで下さい。

日付 (7) の調整:

日付の修正はウォッチに添付されているコレクターペン (VIII) で日付のコレクター (II) を押して行います。コレクターを1度押すと日付 (7) が1日進みます。月末を越すと月 (9) が変わります。まず日付を昨日に合わせます。ムーンフェイズを除き、全ての表示は前日になっているはずです。その場合、「ムーンフェイズの調整」の項目に進んでください。そうでない場合は別の調整を行ってください。

曜日 (8) の調整:

ウォッチに添付されているコレクターペン (VIII) で曜日のコレクター (III) を押して行います。一度コレクターを押すごとに表示 (8) が一日進みます。

月と閏年 (9 と 10) の調整:

月と閏年の調整はウォッチに添付されているコレクターペン (VIII) で月のコレクター (IV) を押して行います。一度コレクターを押すごとに1か月進みます。12月から1月に進むと閏年の表示 (10) が変わります。月の一日に調整をする場合は月の窓 (9) に前月を表示させます。

ご注意:もし何らかの理由でお買上げの自動巻パーペチュアルカレンダーが調整不可能になった場合やメカニズムが損傷したと思われる場合は、ヴァシュロン・コンスタンタンの正規代理店またはジュネーブのヴァシュロン・コンスタンタンにお問い合わせ下さい。

最終調整:

巻上げと時刻調整のリユーズ (I) をポジション B に引き出し前に進めて正しい日付と時刻になるようにします。調整後は、巻上げと時刻調整のリユーズ (I) ポジション A に押し込みます。

ムーンフェイズ (6) の調整:

重要:19時から午前1時の間にはコレクター (V) を使ったムーンフェイズの調整は絶対に行わないで下さい。

ムーンフェイズの調整はウォッチに添付されているコレクターペン (VIII) でムーンフェイズコレクター (V) を押して行います。コレクターを1度押すとムーンフェイズのディスクが1日進みます。

月を正確な位置に置くには、まず前回の「新月」の日をカレンダーで探します。(カレンダーにグレーまたは黒のサークルで表示してあります。) その日から今日まで経過した日数を数えます。月を表わす金色の2枚のディスクが隠れるようにムーンフェイズのインジケーターを動かします。前回の「新月」の日から経過した日数分だけコレクター (V) を押します。

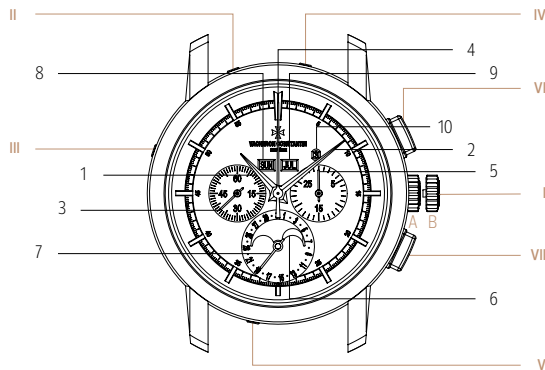
防水性

ウォッチの防水性は3気圧でテストされています。

ساعة يدوية التعبئة مع تقويم دائم، مراحل القمر و كرونوغراف

1. عقرب الساعات
2. عقرب الدقائق
3. عقرب الثواني
4. عقرب ثواني الكرونوغراف
5. عقرب دقائق الكرونوغراف
6. أطوار القمر
7. عقرب التاريخ (التقويم)
8. نافذة أيام الأسبوع
9. نافذة الأشهر
10. نافذة دورة السنوات الكبيسة

- | | |
|--------------------------------------|-------|
| تاج التعبئة وضبط الوقت | .I |
| مصحح التاريخ | .II |
| مصحح يوم الأسبوع | .III |
| مصحح الأشهر | .IV |
| مصحح أطوار القمر | .V |
| زر إطلاق/إيقاف عقارب الكرونوغراف | .VI |
| زر إعادة عقارب الكرونوغراف إلى الصفر | .VII |
| قلم التصحيح | .VIII |



تعليمات الضبط

التعبئة وضبط الوقت:

يمكن أن يأخذ تاج التعبئة وضبط الوقت (I) أحدَ وضعين اثنين: A و B

A: التاج ملاصق للعلبة. وضع التعبئة. وهو الارتداء الطبيعي، الذي يضمن أفضل مقاومة للساعة للماء. يجب إجراء التعبئة كل يوم، إن أمكن، في الوقت نفسه تقريباً. لا تجبر الآلية على التعبئة عندما تشعر بازدياد المقاومة.

B: وضع ضبط الوقت.

عندما يُسحب تاج التعبئة وضبط الوقت (II) إلى هذا الوضع، فإنه يتيح ضبط الوقت. فأدرّه لوضع العقربين على الوقت المطلوب. ثم ادفعه معيداً إياه إلى الوضع A.

بشكل عام، يفضل إجراء ضبط الوقت بتقديم العقربين. ومع ذلك، يمكن إرجاعهما بشرط إنهاء الضبط بالتقديم، مع التنويه بضرورة عدم تخطي ساعة تغير التاريخ رجوعاً (بين الساعة 10 مساءً والساعة 1 صباحاً)، (صحيح أن تغير التاريخ يحصل في منتصف الليل لكن ثمة مكونات ميكانيكية تكون في حالة عمل قبل وبعد ذلك الوقت).

ملاحظة: إذا كان ضبط الوقت بعد الظهر، يجب أن يدورَ عقرب الساعات (1) أكثر من دورة كاملة منذ آخر تغيير للتاريخ (العقرب 7 والنافذتان 8 و9)، وذلك لضمان تغير اليوم و التاريخ في منتصف الليل.

وظائف الكرونوغراف

الضغط الأولى على الزر (VI):

انطلاق عقرب ثواني الكرونوغراف (4) وعقرب دقائق الكرونوغراف (5).

الضغط الثانية على الزر (VII):

يقف الكرونوغراف

الضغط الثالثة على الزر (VIII):

ينطلق الكرونوغراف من جديد.

الضغط على الزر (VII):

إعادة عقربي الكرونوغراف (4 و5) إلى الصفر بعد توقف قياس الزمن الجاري بالضغط على الزر (VI).

الضبط السريع للتاريخ في التقويم الدائم:

إذا كانت ساعتك قد توقفت منذ بضع أيام فقط، يكون من الأسهل سحب تاج التعبئة وضبط الوقت (I) إلى الوضع B وتقديم العقربين بمقدار ما مر من وقت منذ توقف الساعة. تتيح لك هذه الطريقة المحافظة على مزامنة مختلف البيانات.

الضبط التفصيلي للتاريخ في التقويم الدائم:

إذا توقفت ساعتك منذ مدة أطول، يتعين عليك ضبط كل البيانات واحدة تلو الأخرى، بدءاً ببيانات اليوم السابق ليوم قيامك بضبط الوقت.

هام: لا ينبغي أبداً إجراء أي ضبط للتقويم بالضغط على مصحح اليوم أو مصحح الشهر أو مصحح التاريخ (II وIII وIV) بين الساعة 7 مساءً والساعة 1 صباحاً.

تصحیح التاريخ (7):

يتم الضبط بالضغط على مصحح التاريخ (II) بقلم التصحيح (VIII) المقدم مع الساعة. تؤدي كل ضغطة على الزر المصحح إلى تقديم التاريخ (7) يوماً. ويؤدي الانتقال من نهاية الشهر إلى الأول من الشهر التالي إلى تغيير الشهر (9). اضبط التاريخ على تاريخ يوم أمس.

عموماً، كل البيانات غير بيان طور القمر يجب أن تكون بيانات يوم أمس. فإن كانت هذه هي الحال فعلاً، انتقل إلى فقرة «ضبط أطوار القمر»، وإلا فانتقل إلى الضبوطات الأخرى.

تصحیح يوم الأسبوع (8):

يتم الضبط بالضغط على مصحح اليوم (III) بقلم التصحيح (VIII) المقدم مع الساعة. تؤدي كل ضغطة على المصحح إلى تقديم المؤشر (8) يوماً.

تصحیح الشهر والسنة الكبيسة (9 و 10):

يتم تصحيح الشهر والسنة الكبيسة بالضغط على مصحح الأشهر (IV) بقلم التصحيح (VIII) المقدم مع الساعة. تؤدي كل ضغطة على المصحح إلى تقديم البيان شهراً. يؤدي الانتقال من ديسمبر إلى يناير إلى تغيير بيان دورة السنوات الكبيسة (10). وإذا كان الضبط أول الشهر، ضع البيان على الشهر السابق في نافذة الأشهر (9).

ملاحظة: إذا انحرفت ساعة التوقيت الدائم اليدوي لديك كلياً، لسبب أو لآخر، أو كنت غير واثق من قدرتك على إجراء الضبوطات اللازمة عليها، أو كنت تخشى أن يلحق ضررٌ ما بالآلية، لا تردد أبداً في التوجه إلى أحد وكلاء فاشرون كونستانتان المعتمدين أو الاتصال بفاشرون كونستانتان بجنييف للحصول على المساعدة والإرشاد.

إنهاء الضبط:

اسحب تاج التعبئة وضبط الوقت (I) إلى الوضع B لتقديم العقربين حتى تحصل على بيان التاريخ والوقت الصحيحين. ثم ادفع التاج (I) معيداً إياه إلى الوضع A.

ضبط طور القمر (6):

هام: لا ينبغي إجراء أي ضبط لأطوار القمر بالضغط على المصحح (V) بين الساعة 7 مساءً والساعة 1 صباحاً.

يتم تصحيح طور القمر بالضغط على مصحح أطوار القمر (V) بقلم التصحيح (VIII) المقدم مع الساعة. تؤدي كل ضغطة على المصحح إلى تقديم قرص القمر يوماً.

ولوضع القرص في الموضع الصحيح، ابحث في تقويم ما عن تاريخ ولادة «آخر قمر» (يشار إليه بدائرة كاملة رمادية أو سوداء على التقويم) وعُدّ الأيام المنقضية منذ ذلك التاريخ. ثم ضع مؤشر القمر بحيث يفتحي القرصان المذهبان اللذان يمثلان القمر ثم اضغط على المصحح (V) عدد مرات يساوي عدد الأيام المنقضية على ولادة «آخر قمر».

مقاومة الماء

اختبرت مقاومة الساعة للماء تحت ضغط 3 بار.

www.vacheron-constantin.com